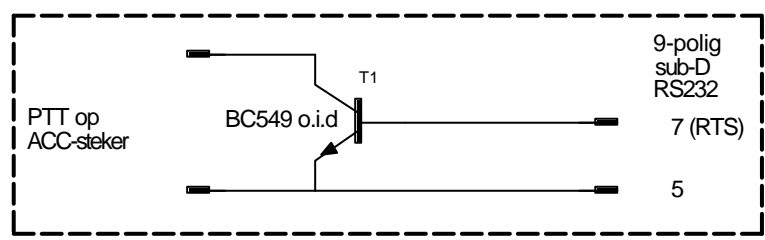
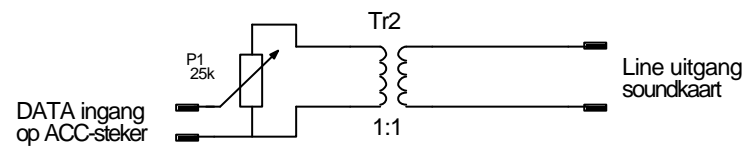
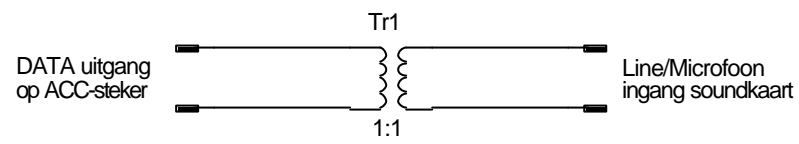


1

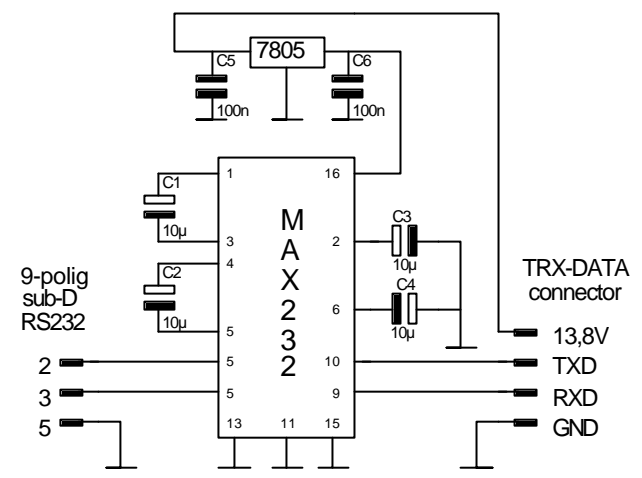
2

3

4



Dit kan als optie uitgevoerd worden



Änderungen		Datum	Name	Bezeichnung	Blattzahl:
Datum	Name	gez.: 23-07-07	PA3FRP	Soundcard / CAT-interface	1
		gepr.:			Blatt-Nr.:
				Zeichnungs-Nr.:	1